

SCIENCE
PROBLEMS.UZ

ISSN 2181-1342

Actual problems of social and humanitarian sciences
Актуальные проблемы социальных и гуманитарных наук

**Ijtimoiy-gumanitar
fanlarning dolzarb
muammolari**

Jild 3, Son 5/8

2023

SCIENCEPROBLEMS.UZ

ИЖТИМОЙ-ГУМАНИТАР ФАНЛАРНИНГ ДОЛЗАРБ МУАММОЛАРИ

№ 5/8 (3)-2023

**АКТУАЛЬНЫЕ ПРОБЛЕМЫ СОЦИАЛЬНО-
ГУМАНИТАРНЫХ НАУК**

ACTUAL PROBLEMS OF HUMANITIES AND SOCIAL SCIENCES

ТОШКЕНТ-2023

БОШ МУҲАРРИР:

Исанова Феруза Тулқиновна

ТАҲРИР ҲАЙЪАТИ:

07.00.00-ТАРИХ ФАНЛАРИ:

Юлдашев Анвар Эргашевич – тарих фанлари доктори, сиёсий фанлар номзоди, профессор, Ўзбекистон Республикаси Президенти ҳузуридаги Давлат бошқаруви академияси;

Мавланов Уктам Махмасабирович – тарих фанлари доктори, профессор, Ўзбекистон Республикаси Президенти ҳузуридаги Давлат бошқаруви академияси;

Хазраткулов Аброр – тарих фанлари доктори, доцент, Ўзбекистон давлат жаҳон тиллари университети.

08.00.00-ИҚТИСОДИЁТ ФАНЛАРИ:

Карлибаева Рая Хожабаевна – иқтисодиёт фанлари доктори, профессор, Тошкент давлат иқтисодиёт университети;

Худойқулов Садирдин Каримович – иқтисодиёт фанлари доктори, доцент, Тошкент давлат иқтисодиёт университети;

Азизов Шерзод Ўктамович – иқтисодиёт фанлари доктори, доцент, Ўзбекистон Республикаси Божхона институти;

Арабов Нурали Уралович – иқтисодиёт фанлари доктори, профессор, Самарқанд давлат университети;

Холов Актам Хатамович – иқтисодиёт фанлари бўйича фалсафа доктори (PhD), доцент, Ўзбекистон Республикаси Президенти ҳузуридаги Давлат бошқаруви академияси;

Шадиева Дилдора Хамидовна – иқтисодиёт фанлари бўйича фалсафа доктори (PhD), доцент в.б, Тошкент молия институти;

Шакарров Қулмат Аширович – иқтисодиёт фанлари номзоди, доцент, Тошкент ахборот технологиялари университети

09.00.00-ФАЛСАФА ФАНЛАРИ:

Ҳакимов Назар Ҳакимович – фалсафа фанлари доктори, профессор, Тошкент давлат иқтисодиёт университети;

Яхшиликков Жўрабой – фалсафа фанлари доктори, профессор, Самарқанд давлат университети;

Ғайбуллаев Отабек Мухаммадиевич – фалсафа фанлари доктори, профессор, Самарқанд давлат чет тиллар институти;

Ҳошимхонов Мўмин – фалсафа фанлари доктори, доцент, Жиззах педагогика институти;

Носирходжаева Гулнора Абдукаҳхаровна – фалсафа фанлари номзоди, доцент, Тошкент давлат юридик университети;

Турдиев Бехруз Собирович – фалсафа фанлари бўйича фалсафа доктори (PhD), доцент, Бухоро давлат университети.

10.00.00-ФИЛОЛОГИЯ ФАНЛАРИ:

Ахмедов Ойбек Сапорбаевич – филология фанлари доктори, профессор, Ўзбекистон давлат жаҳон тиллари университети;

Кўчимов Шухрат Норқизилович – филология фанлари доктори, доцент, Тошкент давлат юридик университети;

Салахутдинова Мушарраф Исамутдиновна – филология фанлари номзоди, доцент, Самарқанд давлат университети;

Кучкаров Раҳман Урманович – филология фанлари номзоди, доцент в/б, Тошкент давлат юридик университети;

Юнусов Мансур Абдуллаевич – филология фанлари номзоди, Ўзбекистон Республикаси Президенти ҳузуридаги Давлат бошқаруви академияси;

Саидов Улугбек Арипович – филология фанлари номзоди, доцент, Ўзбекистон Республикаси Президенти ҳузуридаги Давлат бошқаруви академияси.

12.00.00-ЮРИДИК ФАНЛАРИ:

Ахмедшаева Мавлюда Ахатовна – юридик фанлар доктори, профессор, Тошкент давлат юридик университети;

Мухитдинова Фирюза Абдурашидовна – юридик фанлар доктори, профессор, Тошкент давлат юридик университети;

Эсанова Замира Нормуратовна – юридик фанлар доктори, профессор, Ўзбекистон Республикасида хизмат кўрсатган юрист, Тошкент давлат юридик университети;

Ҳамроқулов Баҳодир Мамашарифович – юридик фанлар доктори, профессор в.б., Жаҳон иқтисодиёти ва дипломатия университети;

Зулфиқоров Шерзод Хуррамович – юридик фанлар доктори, профессор, Ўзбекистон Республикаси Жамоат хавфсизлиги университети;

Хайитов Хушвақт Сапарбаевич – юридик фанлар доктори, профессор, Ўзбекистон Республикаси

Президенти ҳузуридаги Давлат бошқаруви академияси;

Асадов Шавкат Ғайбуллаевич – юридик фанлар доктори, доцент, Ўзбекистон Республикаси Президенти ҳузуридаги Давлат бошқаруви академияси;

Утемуратов Махмут Ажимуратович – юридик фанлар номзоди, профессор, Тошкент давлат юридик университети;

Сайдуллаев Шахзод Алиханович – юридик фанлар номзоди, профессор, Тошкент давлат юридик университети;

Ҳакимов Комил Бахтиярович – юридик фанлар доктори, доцент, Тошкент давлат юридик университети;

Юсупов Сардорбек Баходирович – юридик фанлар доктори, доцент, Тошкент давлат юридик университети;

Амиров Зафар Актамович – юридик фанлар бўйича фалсафа доктори (PhD), Ўзбекистон Республикаси Судьялар олий кенгаши ҳузуридаги Судьялар олий мактаби;

Жўраев Шерзод Юлдашевич – юридик фанлар номзоди, доцент, Тошкент давлат юридик университети;

Бабаджанов Атабек Давронбекович – юридик фанлар номзоди, доцент, Тошкент давлат юридик университети;

Раҳматов Элёр Жумабоевич – юридик фанлар номзоди, Тошкент давлат юридик университети;

13.00.00-ПЕДАГОГИКА ФАНЛАРИ:

Хашимова Дильдархон Уринбоевна – педагогика фанлари доктори, профессор, Тошкент давлат юридик университети;

Ибрагимова Гулнора Хавазматовна – педагогика фанлари доктори, профессор, Тошкент давлат иқтисодиёт университети;

Закирова Феруза Махмудовна – педагогика фанлари доктори, Тошкент ахборот технологиялари университети ҳузуридаги педагогик кадрларни қайта тайёрлаш ва уларнинг малакасини ошириш тармоқ маркази;

Тайланова Шоҳида Зайниевна – педагогика фанлари доктори, доцент.

19.00.00-ПСИХОЛОГИЯ ФАНЛАРИ:

Каримова Василя Маманосировна – психология фанлари доктори, профессор, Низомий номидаги Тошкент давлат педагогика университети;

Ҳайитов Ойбек Эшбоевич – Жисмоний тарбия ва спорт бўйича мутахассисларни қайта тайёрлаш ва малакасини ошириш институти, психология фанлари доктори, профессор

Умарова Навбаҳор Шокировна – психология фанлари доктори, доцент, Низомий номидаги Тошкент давлат педагогика университети, Амалий психологияси кафедраси мудири;

Атабаева Наргис Батировна – психология фанлари доктори, доцент, Низомий номидаги Тошкент давлат педагогика университети;

Қодиров Обид Сафарович – психология фанлари доктори (PhD), Самарканд вилоят ИИБ Тиббиёт бўлими психологик хизмат бошлиғи.

22.00.00-СОЦИОЛОГИЯ ФАНЛАРИ:

Латипова Нодира Мухтаржановна – социология фанлари доктори, профессор, Ўзбекистон миллий университети кафедра мудири;

Сеитов Азамат Пўлатович – социология фанлари доктори, профессор, Ўзбекистон миллий университети;

Содиқова Шоҳида Мархабоевна – социология фанлари доктори, профессор, Ўзбекистон халқаро ислом академияси

23.00.00-СИЁСИЙ ФАНЛАР

Назаров Насриддин Атакулович – сиёсий фанлар доктори, фалсафа фанлари доктори, профессор, Тошкент архитектура қурилиш институти;

Бўтаев Усмонжон Хайруллаевич – сиёсий фанлар доктори, доцент, Ўзбекистон миллий университети кафедра мудири.

ОАК Рўйхати

Мазкур журнал Вазирлар Маҳкамаси ҳузуридаги Олий аттестация комиссияси Раёсатининг 2022 йил 30 ноябрдаги 327/5-сон қарори билан тарих, иқтисодиёт, фалсафа, филология, юридик ва педагогика фанлари бўйича илмий даражалар бўйича диссертациялар асосий натижаларини чоп этиш тавсия этилган илмий нашрлар рўйхати (Рўйхатга) киритилган.

Ижтимоий-гуманитар фанларнинг долзарб муаммолари электрон журнали 1368-сонли гувоҳнома билан давлат рўйхатига олинган.
Муассис: “SCIENCEPROBLEMS TEAM”
масъулияти чекланган жамият.

Тахририят манзили:

Тошкент шаҳри, Яккасарой тумани, Кичик Бешёғоч кўчаси, 70/10-уй. Электрон манзил: scienceproblems.uz@gmail.com
Телеграм канал: https://t.me/scienceproblems_uz

МУНДАРИЖА

07.00.00 – ТАРИХ ФАНЛАРИ

<i>Намазова Умида Нормуродовна</i> ФРАГМЕНТЫ ИЗ ИСТОРИИ САМАРКАНДСКОГО ГОСУДАРСТВЕННОГО УНИВЕРСИТЕТА ВЕТЕРИНАРНОЙ МЕДИЦИНЫ, ЖИВОТНОВОДСТВА И БИОТЕХНОЛОГИЙ (1929-1945 ГОДЫ).....	10-15
<i>Эрназаров Туйгун Раджабович</i> ДЕЯТЕЛЬНОСТЬ ТАМОЖЕННОЙ СЛУЖБЫ ТУРКЕСТАНСКОГО ГЕНЕРАЛ- ГУБЕРНАТОРСТВА: КЛЮЧЕВЫЕ МОМЕНТЫ И ДОСТИЖЕНИЯ	16-21
<i>Хужаниязов Уктам Ешбаевич</i> “ҚОРАҚАЛПОҚФИЛЬМ” СТУДИЯСИ ХУЖЖАТЛИ ФИЛЬМЛАРИДА ТАРИХИЙ МАВЗУЛАР ТАЛҚИНИ	22-27
<i>Шаимкулов Азамат Холмуратович</i> ҚАЙТА ҚУРИШ ДАВРИ МАТБУОТИДА ИҚТИСОДИЙ МАСАЛАЛАР ТАЛҚИНИ	28-38
<i>Муродов Ҳалим Салимович</i> ТУРИЗМ РИВОЖИ ТАРИХИГА БИР НАЗАР	39-46
<i>Юлдашев Саиданварбек Бахромжон ўғли</i> ФАРҒОНА ВОДИЙСИНИНГ– ҚОРАХОНИЙЛАР ТОМОНИДАН ЗАБТ ЭТИЛИШИ ТАРИХИДАН	47-51
<i>Shonazarova Nargiza</i> TOSHKENT SHAHRIDA “OBOD MAHALLA” DASTURI VA UNING IJROSI XUSUSIDA AYRIM MULOHAZALAR	52-57
<i>Axmadova Nafisa Axmad qizi</i> O‘ZBEKISTON VA FRANSIYA MADANIY ALOQALARINING RIVOJLANISHI	58-64
<i>Qodirova Ra’no Mamirjonovna</i> O‘ZBEKISTON SSR MAKTABLARIDA 1930-YILLARNING IKKINCHI YARIMIDA TARIX FANINING O‘QITILISHI	65-70
<i>Yunusxo’jayev Habibulla Zafar g’o’li</i> SHARQDA KUCHLI IJTIMOIIY NIHOYA TIZIMI TARIXI	71-75
<i>Нарбеков Абдикамил</i> НАЦИОНАЛЬНАЯ ПОЛИТИКА СОВЕТСКОГО ГОСУДАРСТВА В ТУРКЕСТАНЕ И ЕГО СУЩНОСТЬ	76-80
<i>Alimova G‘unchaxon Baxadirovna</i> JAMIYAT TARAQQIYOTINING TARIXIY RIVOJLANISH ASOSLARI DIN VA DAVLAT MISOLIDA	81-85
<i>Jumanazarova Fotima</i> XOTIN QIZLAR BANDLIGINI TA'MINLASH TIZIMINING SHAKLLANISH JARAYONI VA RIVOJLANISH BOSQICHLARI	68-93
08.00.00 – ИҚТИСОДИЁТ ФАНЛАРИ	
<i>Ziyodilloev Khushnud Rahimboevich</i> PORTFOLIO OPTIMIZATION OF COMMERCIAL BANK CREDITS: A LITERATURE REVIEW	94-100

<i>Hamrayev Amirzoda</i> ISLOMIY MOLIYA XIZMATLARINI KO'RSATUVCHI TASHKIOTLAR KAPITAL STRUKTURASI SAMARADORLIGI TAHLILI.....	101-109
<i>Xaitbobaeva Nigora Bakmatatovna</i> T'UQIMACHILIK SANOAT KORXONALARIDA MARKETING STRATEGIYASIDAN FOYDALANIШ B'YIЧA ХОРИЖИЙ МАМЛАКАТЛАР ТАЖРИБАЛАРИ.....	110-119
<i>Xalilov Qahramon Qurbonboyevich</i> MINTAQADA TURIZM HUNARMANDCHILIK KLASTERNI SHAKLLANTIRISHNING DESTINATSION MODELI.....	120-132
<i>Махмудов Турсунпулат Давронович</i> ИНВЕСТИЦИЯ МАНБАЛАРИНИНГ МИНТАҚА ИҚТИСОДИЁТИГА ТАЪСИРИ	133-144
<i>Ishchanova Salomat</i> KICHIK BIZNES VA XUSUSIY TADBIRKORLIKNI RIVOJLANTIRISHDA MARKETING FAOLIYATINING O'RNI.....	145-150
<i>Muydinova Zilola Voxid qizi</i> ЧЕГАРА БОЖХОНА ПОСТЛАРИ ФАОЛИЯТИДА “АВТОМАТЛАШТИРИЛГАН ЙЎЛОВЧИ ХАРАКАТИ” МОБИЛ ИЛОВАСИНИ ЖОРИЙ ЭТИШ ОРҚАЛИ ИҚТИСОДИЙ ТАХЛИЛНИ ТАКОМИЛЛАШТИРИШ.....	151-158
<i>Samandarov O'gabek, Ismoilov Shohjahon</i> TURIZMNI RIVOJLANTIRISH OMILLARI VA ULARNING O'ZIGA XOS JIHATLARI	159-164
09.00.00 - ФАЛСАФА ФАНЛАРИ	
<i>Саидова Камола Усканбаевна</i> ФЕНОМЕН СВОБОДЫ ДЛЯ ЧЕЛОВЕКА И ОБЩЕСТВА: КОМПАРАТИВИСТСКИЙ АНАЛИЗ	165-173
<i>Отонтурdiyev Orzu G'afforovich</i> INSONNING MA'NAVIY MOHIYATINI SHAKLLANTIRISHDA QADRIYATLARNING AHAMIYATI	174-179
<i>Очилова Гузаль Араловна</i> ЮКСАК МАЪНАВИЯТ-МАНФААТЛАР БИРЛИГИНИ ТАЪМИНЛАШНИНГ МУҲИМ ОМИЛИ.....	180-185
<i>Nurmatova Umida Jalolidinovna</i> MUTOLAA, SAVODXONLIK VA TA'LIMNING ANTINOMIK XUSUSIYATLARI.....	186-192
<i>Vafayeva Dilafruz Artikovna</i> AHMAD YASSAVIY TASAVVUFIIY TA'LIMOTIDA MA'NAVIY BARKAMOLLIK.....	193-198
<i>Karimov Zafarbek Ataboyevich</i> IJTIMOIY-PSIXOLOGIK MEKANIZMLARINING SOG'LOM TURMUSH TARZINI SHAKLLANTIRISHDAGI AHAMIYATI.....	199-202
<i>Bozorova Ro'zigul Sharofovna</i> MEHRSIZLIK HODISASINI KELITIRIB CHIQUVCHI OMILLAR	203-212
<i>Xudoyberdieva Anorabonu Hayotovna</i> DINIY MANBALARDA IJTIMOIIY HAMKORLIK O'OYALARI	213-218
<i>Tursunkulova Shaxnoza Tuychiyevna</i> TASAVVUF FALSAFASIDA GO'ZALLIKNING IMMANENT JIHATLARI	219-224

<i>Dehqonov Behzod Baxtityorovich</i> YANGI O'ZBEKISTONDA UCHINCHI RENESSANS POYDEVORINI QURISHDA YETTI PIRNING BAG'RIKENGLIK G'OYALARINI O'RNI VA AHAMIYATI	225-230
<i>Abdullayeva Firuza Sharipovna</i> NASIRIDDIN TUSIYNING IDROK NAZARIYASI VA KOMILLIK FALSAFASI	231-236
<i>Murtozayev Shahobiddin Baxriddinovich</i> SHIHOBUDDIN UMAR SUXRAVARDIYNING "AVORIF UL -MAORIF" ASARI VA UNDA ILGARI SURILGAN G'OYALAR	237-243
<i>Ибрагимов Солижон Эргашович</i> АХБОРОТ ХУРУЖИ ВА "ОММАВИЙ МАДАНИЯТ" ТАҲДИДИ.....	244-251
10.00.00 - ФИЛОЛОГИЯ ФАНЛАРИ	
<i>Qodirova Mukaddas Tog'ayena</i> BIZNES DISKURSINING MURAKKAB LINGVISTIK TABIATI.....	252-257
<i>Abdullayev Ikramjon Xashimdjanoich</i> DIFFERENT APPROACHES TO THE QUANTITATIVE-STATISTICAL CHARACTERISTICS OF PARTS OF SPEECH IN THE ENGLISH LANGUAGE	258-265
<i>Hamroyeva Sharifa Shukur qizi</i> TARJIMADA MILLIY SO'ZLARNING BERILISHI (OYBEKNING "NAVOIY" ROMANI INGLIZCHA TARJIMASI MISOLIDA)	266-271
<i>Olimova Gulfiza Muradullayevna</i> BADIY SAN'AT TURLARINING XORAZM DOSTONLARIDA QO'LLANILISHI.....	272-281
<i>Айниддинов Иқрориддин Шарифович</i> АДАБИЙ МАНБАЛАРДА АШРАФ САМАРҚАНДИЙНИНГ ТАРЖИМАИ ҲОЛИНИНГ ЎРГАНИЛИШИ	282-287
<i>Turaeva Dilfuza Daminovna</i> O'ZBEK TILIDA OBRAZLI SO'ZLARNING SEMANTIK XUSUSIYATLARI	288-295
<i>Mahmudova Nilufarxon Ravshanovna</i> LISONIY GRADASIYANING MORFOLOGIK, LEKSIK-SEMANTIK SATHDA PARADIGMA SIFATIDA NAMOYON BO'LISHI	296-305
<i>Ashurova Maftuna Asqar qizi, Yuldoshev Rustam Dilshod ugli</i> LINGUOCULTURAL COMPARATIVE ANALYSIS OF IDIOMS IN ENGLISH AND UZBEK LANGUAGES	306-311
<i>Isroilova Manzura Jamolovna</i> FRANSUZ PUBLITSISTIK MATNLARDA KOMPARATIV FRAZELOGIK BIRLIK LARNING KOMMUNIKATIV TA'SIRI XUSUSIDA	312-317
<i>Шамақсудова Саодат Хидоятовна</i> МАСМЕДИА АСПЕКТНИНГ МЕДИАМАТН ШАКЛИГА КЕЛИШИДАГИ ЎЗИГА ХОСЛИКЛАР.....	318-324
<i>Шатова Ирина Юрьевна</i> ОСОБЕННОСТИ УПОТРЕБЛЕНИЯ ЛЕКСИКИ ПО РОДУ ДЕЯТЕЛЬНОСТИ ЛИЦ В РУССКОМ И УЗБЕКСКОМ ЯЗЫКАХ	325-330
<i>Nortoyeva Nodira Muhammadaliyevna</i> FRAZELOGIK DERIVATLARNI KONTEKSTLARDA ISHLATILISHINING KOGNITIV ASOSLARI	331-335

<i>Alimjanova Shohsanam Azamat qizi</i> KO'P MA'NOLI IBORALARNING KOGNITIV XUSUSIYATLARI	336-340
<i>Турниязова Шахноза Нигматовна</i> МАТНДАГИ БОҒЛАНИШЛИЛИК ҲАҚИДА АЙРИМ МУЛОҲАЗАЛАР	341-347
<i>Mamarasulova Iroda Jumanovna, Xojimetov Sa'dulla Jumanazarovich</i> INGLIZ ADABIYOTI TUSHUNCHALARINING XILMA -XILLIGI	348-352
<i>Aminova Dilnoza Hikmatullayevna</i> THE IMPORTANCE OF INTERCULTURAL COMMUNICATION IN THE ORIGIN OF MILITARY TERMINOLOGY	353-358
12.00.00 - ЮРИДИК ФАНЛАР	
<i>Исломқулова Шоҳсанам Ваҳобжон қизи</i> ВРАЧНИНГ КАСБИЙ ЖАВОБГАРЛИГИНИ СУҒУРТА ҚИЛИШ ТУШУНЧАСИ ВА МОҲИЯТИ	359-365
<i>Mamatallyev To'liqin Xushmamat o'g'li</i> O'ZBEKISTONDA MASOFAVIY TA'LIM HUQUQIY ASOSLARINING SHAKLLANISHI	366-378
13.00.00 - ПЕДАГОГИКА ФАНЛАРИ	
<i>Saidov Jur'at Sodirovich</i> МАКТАВГАСНА ТА'LIM TASHKILOTLARIDA BOLALARGA TARBIYA BERISHNING O'ZIGA XOS XUSUSIYATLARI	379-384
<i>Yusupaliyeva Shaxnoza Hakimjanovna,</i> ТЕХНИК ОЛИЙ О'QUV YURTLARIDA OO'ZAKI NUTQ KOMPETENSIYALARINI RIVOJLANTIRISH USUL VA METODLARI	385-390
<i>Таджиходжаева Эльвира Рашидовна</i> ОСОБЕННОСТИ ПРИМЕНЕНИЯ МЕТОДОВ ИГРОПЕДАГОГИКИ В ВЫСШЕМ ОБРАЗОВАНИИ	391-396
<i>Тўрахонова Барно Турсунбой қизи</i> БЎЛАЖАК ПЕДАГОГ-ПСИХОЛОГЛАРНИ ТАРБИЯВИЙ ФАОЛИЯТНИ ТАШКИЛ ЭТИШГА ТАЙЁРЛАШНИНГ ДИДАКТИК ИМКОНИЯТЛАРИ	397-406
<i>Ashurova Sitora Erkinovna</i> USING DIGITAL TECHNOLOGIES IN EDUCATION	407-412
<i>Каримжоновна Мунаввар Ибрагимовна</i> ХИЗМАТ ИТЛАРИНИ МАХСУС ЙЎНАЛИШГА ТАЙЁРЛАШДА УНГА ТАЪСИР ҚИЛУВЧИ ОМИЛЛАР ТАҲЛИЛИ (Божхона кўмитасининг Миллий кинология маркази мисолида).....	413-421
<i>Xamirayev Rustam Abdirazakovich</i> VOLEYBOLCHILARDA HARAKAT SIFATLARINI RIVOJLANTIRISHNING USLUBIY ASOSLARINI ТАКОМИЛЛАСHTIRISH	422-426
<i>Хашимова Масуда Камилжановна</i> КОМПЛЕКСНЫЙ ПОДХОД К ПРОЦЕССУ НРАВСТВЕННОГО ВОСПИТАНИЯ НА ОСНОВЕ ИНТЕГРАЦИИ НАУК	427-435
<i>Бердикулова Насиба Эркинжоновна</i> СОДЕРЖАНИЕ ПРИМЕНЕНИЯ ИННОВАЦИОННЫХ И ИНТЕГРАЦИОННЫХ ТЕХНОЛОГИЙ В НАЧАЛЬНОМ ОБРАЗОВАНИИ	436-442

Saidnazarova Gulshan Bolta qizi

AL-BUXORIYNING MA'NAVIY-AXLOQIY QARASHLARINI O'RGANISH PEDAGOGIK MUAMMO
SIFATIDA443-448

08.00.00- Иқтисодиёт фанлари

Hamrayev Amirzoda

Toshkent Kimyo xalqaro universiteti,
katta o'qituvchi

**ISLOMIY MOLIYA XIZMATLARINI KO'RSATUVCHI TASHKILOTLAR KAPITAL
STRUKTURASI SAMARADORLIGI TAHLILI**

Annotatsiya. Ushbu olib borilgan tadqiqotning asosiy maqsadi mamlakatimizda islom moliya xizmatlarini ko'rsatuvchi tashkilotlar kapital strukturasi tashkilot moliyaviy samaradorligiga ta'sirini baholashdan iborat. Tadqiqot jarayonida mamlakatimizda ro'yxatdan o'tgan islomiy xizmatlarni ko'rsatuvchi 4 ta tashkilotning samaradorligini ifodalovchi ko'rsatkichlarni 2016-2022 yillar uchun tahlili amalga oshirilgan. Olingan natijalar tashkilotlar samaradorligini oshirish uchun kapitalni qanday shaklda tuzish imkoniyatlarini beradi.

Kalit so'zlar: kapital strukturasi, ROA, ROE, leveraj, likvidlilik, qarzniing aktivlardagi ulushi, tashkilot o'lchami.

Khamraev Amirzoda

Tashkent Kimyo International University,
Senior Lecturer

**ANALYSIS OF CAPITAL STRUCTURE EFFICIENCY OF ISLAMIC
FINANCIAL SERVICES ORGANIZATIONS**

Abstract. The main purpose of this research is to assess the impact of the capital structure of organizations providing Islamic financial services in our country on the financial efficiency of the organization. In the course of the research, the performance indicators of 4 organizations providing Islamic services registered in our country were analyzed for 2016-2022. The obtained results provide opportunities to structure capital in order to increase the efficiency of organizations.

Keywords: capital structure, ROA, ROE, leverage, liquidity, debt-to-asset ratio, organization size.

Хамраев Амирзода

Ташкентский международный
университет Кимё, старший преподаватель

**АНАЛИЗ ЭФФЕКТИВНОСТИ СТРУКТУРЫ КАПИТАЛА ИСЛАМСКИХ
ОРГАНИЗАЦИЙ, ПРЕДОСТАВЛЯЮЩИХ ФИНАНСОВЫЕ УСЛУГИ**

Аннотация. Основной целью данного исследования является оценка влияния структуры капитала организаций, предоставляющих исламские финансовые услуги в нашей стране, на финансовую эффективность организации. В ходе исследования были проанализированы показатели деятельности 4 организаций, предоставляющих исламские услуги, зарегистрированных в нашей стране за 2016-2022 годы. Полученные результаты предоставляют возможности структурировать капитал с целью повышения эффективности организаций.

Ключевые слова: структура капитала, ROA, ROE, левиредж, ликвидность, соотношение долга к активам, размер организации.

DOI: <https://doi.org/10.47390/SPR1342V3SI8Y2023N15>

Kirish

Bugungi jadal va o'zaro bog'liqlik kuchayib borayotgan global iqtisodiyotda kompaniya kapitali tuzilishi va uning moliyaviy ko'rsatkichlari o'rtasidagi munosabatlar tadqiqot va strategik e'tiborning asosiy nuqtasiga aylandi. Bu, ayniqsa, axloqiy va ijtimoiy mas'uliyatli moliyaviy amaliyotlarga urg'u berib, shariat tamoyillariga asoslangan noyob doirada faoliyat yurituvchi islomga asoslangan kompaniyalarga nisbatan to'g'ri kelmoqda. Kapital tuzilmasi ushbu korxonalarining moliyaviy ko'rsatkichlariga qanday ta'sir qilishini o'rganish nafaqat akademik nuqtai nazardan muhim ahamiyatga ega, balki daromadlilik va axloqiy xulq-atvorni qadrlaydigan muhitda rivojlanishga intilayotgan korxonalar uchun ham amaliy ahamiyatga ega.

Korxonaning kapital tuzilishi o'z faoliyati va o'sishini moliyalashtirish uchun foydalanadigan o'z kapitali va qarz kapitali aralashmasini anglatadi. Ushbu kapital manbalari o'rtasida to'g'ri muvozanatni ta'minlash bugungi kunda muhim ahamiyatga ega, chunki u korxonalarining rentabelligiga, risk profiliga va umumiy barqarorlikka sezilarli ta'sir ko'rsatishi mumkin. Islomiy moliya doirasida, shariat tamoyillariga rioya qilish korxonalarining islom odob-axloq qoidalariga muvofiq faoliyat yuritishi, manfaatdor faoliyat (*ribo*) va axloqsiz amaliyotlardan qochishi kerakligini taqozo qilmoqda. Bu noyob cheklov kapital tuzilmasi va uning islomga tayangan korxonalarining moliyaviy ko'rsatkichlariga ta'sirini tahlil qilishda yana bir murakkablik darajasini oshiradi.

Ushbu maqola islomga asoslangan korxonalar kontekstida kapital tuzilishi va moliyaviy ko'rsatkichlar o'rtasidagi murakkab munosabatlarni o'rganadi. U ushbu korxonalar rentabellik va axloqiy xulq-atvorning ikki tomonlama maqsadlariga qanday erishishini va ularning kapital tuzilmasini tanlashda ushbu maqsadlarni qanday aks ettirishini tatbiq etadi.

Adabiyotlar sharhi. *Modigliani va Miller* kapitalning optimal tuzilishi haqida Modigliani-Miller nazariyasini birinchi marotaba taklif qildilar. Ular oxir-oqibat bugungi kundagi zamonaviy kapital tuzilishi nazariyalarining asosiga aylanib bordi. Nazariyaning asosi 1950-yilda *Modigliani va Miller (M&M)* tomonidan ilgari surilgan. *Modigliani va Miller* yondashuvining asoslari haqiqatan ham sof operatsion daromad nazariyasiga o'xshaydi. Shu nuqtai nazardan, oldinga surilgan nazariya korxonalar qiymatining kapital tuzilishiga aloqasi yo'qligini ko'rsatadi. Shunisi e'tiborga loyiqki, firma qiymati leveraj nisbatiga bog'liq emas. Statik savdo nazariyasining kamchiliklarini bartaraf etish uchun *Mayers* kapital strukturasi nazariyasini yangiladi va savdo-sotiq nazariyasining "alohida raqobatchisi" sifatida ko'rib chiqdi [1].

Filippinda *Lim* tomonidan korrelyatsion tahlil yordamida moliyaviy tashkilotlar rentabelligi va kapital tuzilishi o'rtasidagi bog'liqlikni topish uchun tadqiqot o'tkazildi [2]. 11 ta moliyaviy tashkilotdan oxirgi 8 yil davomida (2006-2013) panel ma'lumotlar to'plandi. Korrelyatsiya tahlili asosida qarz kapitalining aktivlarga nisbati va qarz kapitalining o'z kapitaliga nisbati o'z kapitalining rentabelligi bilan ijobiy bog'liqligi aniqlandi, bu esa leveraj ortib borishi bilan rentabellikning ham oshib borishini ko'rsatdi. *Niku* kapital tuzilishining banklarning rentabellik ko'rsatkichlariga ta'sirini aniqlash uchun tadqiqot o'tkazdi [3].

Natijalarga ko'ra, moliyaviy xizmatlar ko'rsatuvchi tashkilotlar faoliyatiga kapital tuzilishi ijobiy ta'sir ko'rsatar ekan. Jami kapitaldagi qarz kapitalining ulushi banklarning *ROA*, *EPS* va *ROE* ga sezilarli ta'sir ko'rsatishi aniqlandi.

Rajhi va Hassairi tadqiqotlariga ko'ra, kapital strukturasi Pokistondagi noan'anaviy moliyaviy tashkilotlar moliyaviy ko'rsatkichlari bilan salbiy bog'liqlikda ekanligi aniqlandi [4]. *Al-Farisi va Hendravan* kapital tuzilishining moliyaviy faoliyatga salbiy ta'sir ko'rsatishini aniqladilar [5]. Falastin moliya institutlari ustida olib borilgan tadqiqot *Abbadiy va Abu-Rub* tomonidan olib borilgan [6]. Olingan natijalar shuni ko'rsatdiki, kapital strukturasi moliyaviy tashkilot foydasiga ta'sir etmaydi. *Salim va Yadav* tadqiqotining korrelyatsion natijalariga muvofiq, *ROA*, *ROE* va bir aksiyaga to'g'ri keladigan daromad umumiy qarz nisbati, qisqa muddatli qarz va uzoq muddatli qarz bilan salbiy bog'liqlikka ega bo'ladi [7].

Al-Tamimi, Srairi banklar rentabelligi va banklar o'lchami o'rtasidagi ijobiy korrelyatsion bog'liqlikni aniqladilar [8]. *Berger* AQShdagi 666 ta ro'yxatga olingan tijorat banklarida kapital tuzilishi va rentabelligi bo'yicha tahlil o'tkazdilar [9]. Ajablanarlisi shundaki, aksariyat banklar yangi aksiyalarni chiqarish orqali o'z kapitalini juda yuqori darajada oshirishga erishdilar. Bu shundan dalolat beradiki, banklarning rentabelligi xususiy kapital miqdorining oshishi bilan birgalikda ko'payib boradi. Biroq, tadqiqotlarda qarzdorlik va rentabellik darajasi o'rtasida salbiy bog'liqlik kuzatildi.

Metodologiya. Ushbu qismda mamlakatimizda ro'yxatdan o'tgan islomiy xizmatlarni ko'rsatuvchi bir nechta tashkilotlarning samaradorligini ifodalovchi ko'rsatkichlarni 2016-2022 yillar uchun tahlilini amalga oshiramiz.

Islom moliya xizmatlarini ko'rsatuvchi tashkilotlar samaradorligiga kapital strukturasi ta'sirini baholash bugungi kunda eng dolzarb masalaga aylangan. Natijalarni shakllantirishda mamlakatimizda mavjud bo'lgan korxonalar umumiy to'plamidan foydalanishga harakat qildik. Umumiy to'plam tanlanmasi maqsadli tanlanmalar usulining bir bo'laki bo'lib, muallif bir-biriga o'xshash xarakterli bosh to'plamlarni qiyoslaydi [10]. Jami bosh to'plam tanlanmasidan foydalanishning asosiy sabablaridan biri biz kuzatayotgan to'plam kengligi judaham kichikligi tufayli paydo bo'ladi. Oxirgi to'rt yillikda islom moliyaviy xizmatlarini ko'rsatuvchi tashkilotlarning faqatgina 4 tasi orqali ekonometrik model shakllantiriladi. Bu tashkilotlar quyidagilardan iborat:

1. "Taiba lizing" MCHJ
2. "Uzaro Invest" ikki tomonla sug'urta qilish matlubot jamiyati
3. "Islamic Business and Finance" MCHJ
4. "Iman Invest" investitsiya korxonasi

Ma'lumotlar tahlilini amalga oshirish uchun nomustaqil o'zgaruvchiga ta'sir etuvchi mustaqil o'zgaruvchilar ta'sirining statistik vositalaridan keng foydalaniladi. Olingan ma'lumotlar *STATA 16* dasturi orqali tahlil qilib chiqilgan. Ushbu tahlilda o'zgarmas hamda tasodifiy effektlar tahlil usullaridan foydalanilgan. Chiziqli regression tahlilni amalga oshirishda ikkita bog'liq o'zgaruvchi hamda 6 ta mustaqil o'zgaruvchilar o'rganib chiqildi. O'zgarmas yoki tasodifiy effektlar modellaridan qaysi birini tanlash bilan bog'liq savollarga *Hausman tekshiruvini* o'tkazish yo'li bilan javob topildi. Quyidagi jadvalda mustaqil hamda nomustaqil o'zgaruvchilarga oid ma'lumotlar bilan tanishishingiz mumkin.

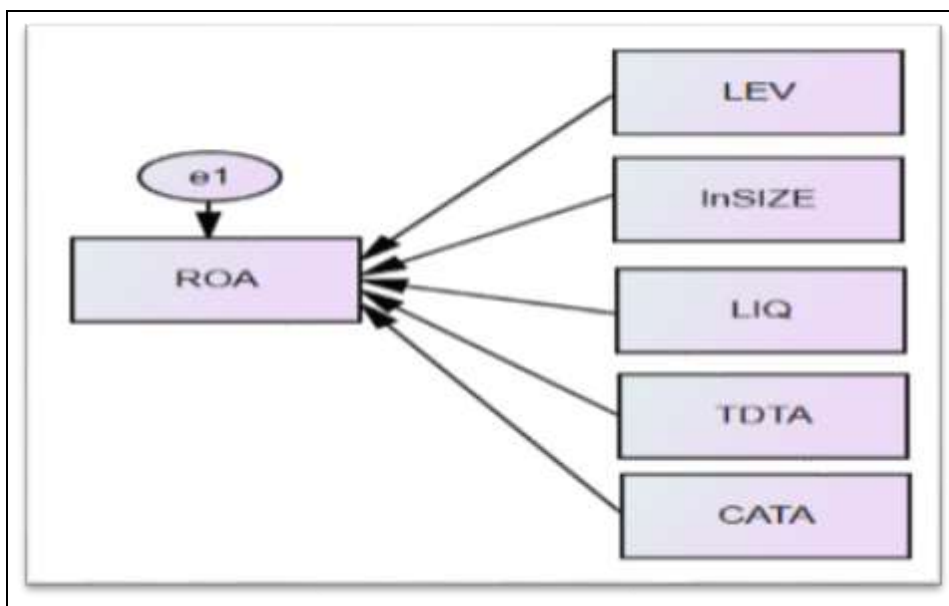
1-jadval. Bog'liq hamda mustaqil o'zgaruvchilar

Bog'liq o'zgaruvchi (Samaradorlik)	O'zgaruvchilar	Hisoblash usuli
Y_1	ROA	$ROA = \frac{Sof\ foyda}{Jami\ aktivlar} (1)$
Y_2	ROE	$ROE = \frac{Sof\ foyda}{Jami\ kapital} (2)$
Mustaqil o'zgaruvchilar (Kapital strukturasi)	O'zgaruvchilar	Hisoblash usuli
X_1	Leveraj (LEV)	$Lev = \frac{Qarz\ kapitali}{Xususiy\ kapital} (3)$
X_2	Tashkilot o'lchami (lnSIZE)	$LnSize = natural\ log\ Size (4)$
X_3	Joriy likvidlilik (LIQ)	$LIQ = \frac{Joriy\ aktivlar}{Joriy\ majburiyatlar} (5)$
X_4	Qarzning aktivlardagi ulushi (TDTA)	$TDTA = \frac{Jami\ qarz}{Jami\ aktiv} (6)$
X_5	Joriy aktivlarning jami kapitaldagi ulushi (CATA)	$CATA = \frac{Joriy\ aktiv}{Jami\ aktiv} (7)$

(Manba: muallif tomonidan shakllantirilgan)

Path diagrammasiga ko'ra, mustaqil hamda nomustaqil o'zgaruvchilar aniq yo'nalishlar asosida joylashtirib chiqiladi. Bir tomonga yo'nalgan yo'nalishli kesmalar mustaqil va bog'liq o'zgaruvchilar o'rtasidagi sababiy bog'liqlikni, ikki tomonlama yo'nalishli kesmalar esa korrelyatsion bog'liqliklarni ifoda etadi. Islomiy xizmatlar taklif etayotgan tashkilotlar samaradorligi hamda kapital strukturasi o'ldir ekonometrik model quyidagicha shakllantirib olindi:

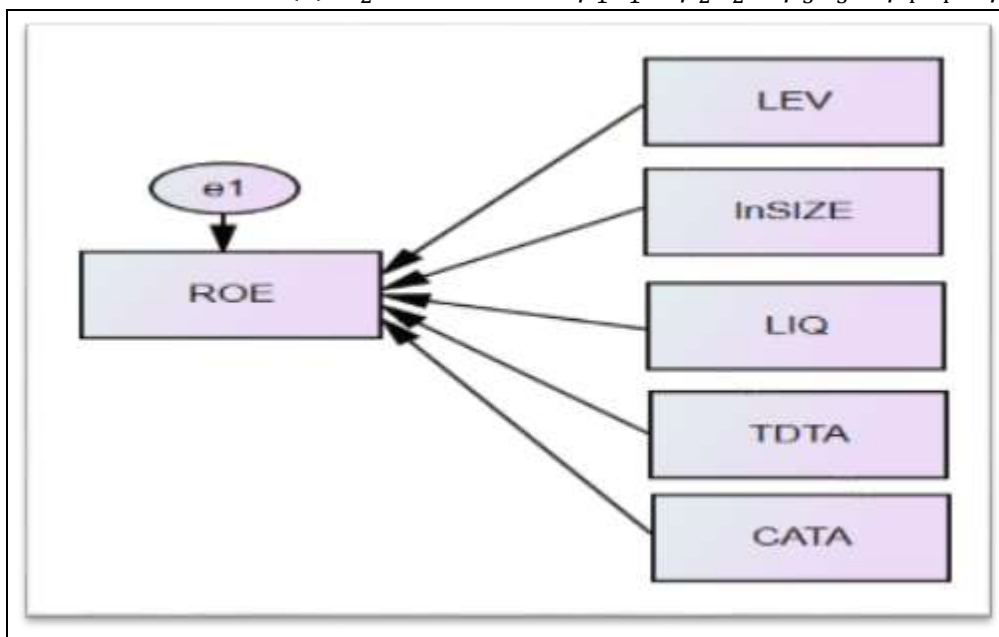
$$Model (1): Y_1 = ROA = \alpha + \beta_1 X_1 + \beta_2 X_2 + \beta_3 X_3 + \beta_4 X_4 + \beta_5 X_5 + \varepsilon$$



1-grafik. Mustaqil hamda nomustaqil o'zgaruvchilar o'rtasidagi oddiy sababiy bog'liqlik

(Manba: AMOS dasturi orqali muallif tomonidan shakllantirilgan)

$$\text{Model (2): } Y_2 = ROE = \alpha + \beta_1 X_1 + \beta_2 X_2 + \beta_3 X_3 + \beta_4 X_4 + \beta_5 X_5 + \varepsilon$$



2-grafik. Mustaqil hamda nomustaqil o'zgaruvchilar o'rtasidagi oddiy sababiy bog'liqlik

(Manba: AMOS dasturi orqali muallif tomonidan shakllantirilgan)

Ekonometrik model shakllantirayotganimizda tashkilot o'lchami miqdorini logarifmlashimizga to'g'ri keladi. Chunki logarifmlash normal taqsimotga ega bo'lmagan qatorlardagi muammolarni yechib, geteroskedastiklik va birinchi hamda ikkinchi tartibli avtokorrelyatsiyani yo'qotadi.

Tahlil va natijalar. Bog'liq o'zgaruvchi (ROE) ga ta'sir etuvchi omillarning *Hausman tekshiruv*i natijalari quyidagicha ifodalanadi:

2-jadval . Hausman (1978) maxsus tekshiruvi

	Coef.
Chi-square test value	15.329
P-value	0.001

(Manba: Muallif tomonidan shakllantirildi)

Birinchi modelimizga binoan, *Hausman tekshiruvi* orqali aniqlangan natijalar o'zgarmas effektlar modelidan foydalanish kerakligini tasdiqlamoqda ($p=0.001$).

3-jadval. Ekonometrik model natijalari

ROE	Coef.	St.Err.	t-value	p-value	[95% Conf	Interval]	Sig
LEV	.147	.148	0.99	.354	-.203	.498	
lnSIZE	.159	.133	1.19	.272	-.156	.475	
LIQ	-.002	0	- 15.87	0	-.003	-.002	***
TDTA	.007	.011	0.68	.52	-.019	.034	
CATA	-.297	.684	-0.43	.677	-1.914	1.32	
Constant	-1.303	1.867	-0.70	.508	-5.717	3.111	
Mean dependent var		0.358	SD dependent var		1.180		
R-squared		0.974	Number of obs		28		
F-test		52.337	Prob > F		0.000		
Akaike crit. (AIC)		-8.524	Bayesian crit. (BIC)		-3.182		
*** $p < .01$, ** $p < .05$, * $p < .1$							

(Manba: Muallif tomonidan shakllantirildi)

Yuqoridagi ekonometrik model natijalari islom xizmatlarini ko'rsatuvchi tashkilotlarning samaradorligiga (*ROE*) faqatgina likvidlilik ko'rsatkichining statistik jihatdan ahamiyatli ekanligini ko'rsatmoqda.

4-jadval. Geteroskedastiklik testi

xttest3
Modified Wald test for groupwise heteroskedasticity in fixed effect regression model
H0: $\sigma(i)^2 = \sigma^2$ for all i
chi2 (6) = 8.3e+30
Prob>chi2 = 0.1

(Manba: Muallif tomonidan shakllantirildi)

Yuqoridagi tekshiruv natijalariga ko'ra o'tkazilgan *Wald testi* orqali tuzilgan ekonometrik modelda geteroskedastiklik muammosining mavjud emasligini aniqlaymiz.

5-jadval. Avtokorrelyatsiyalar testi

xtserial ROE, LEV, lnSIZE, LIQ, TDTA, CATA						
Wooldridge	test	for	autocorrelation	in	panel	data
H0:	no	first	order	=	autocorrelation	
F(1,		3)			25.553
Prob > F = 0.0149						

(Manba: Muallif tomonidan shakllantirildi)

Ushbu yuqorida olingan natijalar modelda birlamchi hamda ikkilamchi avtokorrelyatsiya muammosining mavjud emasligini ko'rsatadi.

6-jadval. Multikollinearlik tekshiruvi

	VIF	1/VIF
LEV	1.066	.938
lnSIZE	1.615	.619
CATA	1.364	.733
TDTA	1.241	.806
LIQ	1.202	.832
Mean VIF	1.498	.

(Manba: Muallif tomonidan shakllantirildi)

Natijalar shuni ko'rsatmoqdaki, jami aktivlarning qarz mablag'lari evaziga shakllangan qismi *ROE* ko'rsatkichiga salbiy holda ta'sir etar ekan. Likvidlilik ko'rsatkichi esa *ROEning* samaradorlik koeffitsientiga ijobiy holda ta'sir etadi. *ROEga* ta'sir etuvchi ko'rsatkichlar determinatsiya koeffitsienti 47.0% ni tashkil etgan. *Wald tekshiruvi* orqali ekonometrik model tekshirilganda $p=0.1$ ga teng ekanligi modelga hech qanday geteroskedastiklik mavjud emasligini hamda *Wooldridge testi* orqali avtokorrelyatsiya tekshirilganda $p=0.2$ ekanligi shakllantirilgan modelimizda hech qanday o'zaro korrelyatsiyalar, ya'ni multikollinearlik mavjud emasligini ifoda etdi.

Quyidagi ikkinchi modelimiz tashkilotlar samaradorligini ifodalovchi ko'rsatkichlardan yana biri *ROAga* ta'sir etuvchi omillarning ekonometrik tahlilini o'z ichiga oladi. Ikkinchi taklif etilayotgan ekonometrik model quyidagicha shakllantirib olinadi:

$$ROA = \alpha + \beta_1 LEV_1 + \beta_2 lnSIZE_2 + \beta_3 LIQ_3 + \beta_4 TDTA_4 + \beta_5 CATA_5 + \varepsilon$$

7-jadval. Hausman (1978) maxsus tekshiruvi

	Coef.
Chi-square test value	15.329
P-value	0.056

(Manba: Muallif tomonidan shakllantirildi)

Ikkinchi ekonometrik modelimizda *ROAga* ta'sir etuvchi omillarni tasodifiy effektlar modeli orqali baholaymiz, chunki natijalarimizda $p=0.056$ ekanligi ko'rinayapti.

8-jadval. Ekonometrik model natijalari

ROA	Coef.	St.Err.	t-value	p-value	[95% Conf Interval]	Sig
LEV	-.599	.405	-1.48	.139	-1.394 .195	
lnSIZE	.152	.089	1.70	.089	-.023 .327	*
LIQ	-.001	.001	-0.99	.321	-.002 .001	

TDTA	-.015	.036	-0.40	.689	-.086	.057
CATA	-.577	1.372	-0.42	.674	-3.266	2.112
Constant	-.804	1.583	-0.51	.612	-3.907	2.299
Mean dependent var	0.302		SD dependent var	1.136		
Overall r-squared	0.232		Number of obs	28		
Chi-square	3.632		Prob > chi2	0.604		
R-squared within	0.256		R-squared between	0.103		
*** $p < .01$, ** $p < .05$, * $p < .1$						

(Manba: Muallif tomonidan shakllantirildi)

Yuqoridagi natijalardan korxonalar aktivlar samaradorligiga (*ROA*) faqatgina tashkilot o'lchami darajasining statistik jihatdan ahamiyatli ta'sir etishini kuzatamiz.

Xulosa va takliflar. Topilgan natijalar shuni aks ettirmoqdaki, islom xizmatlarini ko'rsatuvchi moliyaviy tashkilotlarning samaradorlik ko'rsatkichlari *ROA* hamda *ROEga* kapital strukturasi hech qanday statistik ahamiyatli tarzda ta'sir etmas ekan. Bu shuni anglatadiki, jami aktivlarni shakllantirishda qarz mablag'larining tutgan o'rni ushbu tashkilotlarning daromadlilikini aniqlashda muhim rol o'ynamaydi. Deyarli jami islom moliya xizmatlarini ko'rsatuvchi tashkilotlar o'z faoliyatini foizsiz moliyalashtirish orqali shakllantirishadi hamda ular faoliyatida boshqa an'anaviy tashkilotlardan farqli o'laroq foizga asoslangan qarz mablag'lari muhim rol o'ynamaydi.

Tadqiqot natijasida shu narsa aniq bo'ldiki, islomiy moliya xizmatlarini taqdim etayotgan tashkilotlar oxirgi 4-5 yillikda mamlakatimizda katta ahamiyatga ega bo'la boshladi. Bu shuni anglatadiki, leverajdagi oshish yoki tushish korxonalar daromadlilikiga hech qanday ta'sir qilmaydi.

Tadqiqot natijalari shuni ko'rsatmoqdaki, biz kuzatayotgan tashkilotlarning o'lchami tashkilot samaradorlik ko'rsatkichlariga statistik ahamiyatli tarzda ta'sir etmaydi. Buning asosiy sabablaridan biri shundaki, islom xizmatlarini ko'rsatuvchi moliyaviy tashkilotlar o'z faoliyatini uzoq mudatli aktivlar orqali shakllantirib, asosiy faoliyatini daromad olishga qaratmaydi. Ular asosan qisqa muddatli aktivlarni shakllantirish orqali faoliyatini yo'lga qo'yadilar. Biz topgan natijalar boshqa bir olimlarning tadqiqot natijalarida ham o'z aksini topgan [11].

Tashkilotlar samaradorligiga ta'sir etuvchi boshqa omillar natijasida shu narsa aniq bo'ldiki, joriy likvidlilik ko'rsatkichi *ROE* ko'rsatkichiga ta'siri statistik jihatdan ahamiyatli bo'lib, *ROA* ko'rsatkichiga bo'lgan ta'sir darajasi esa ahamiyatsiz sanaladi. Bunga asosiy sabab quyidagicha bo'lishi mumkin: tashkilotlar o'z faoliyatini qisqa muddatli aktivlar natijasida moliyalashtirishsa hamda undan samarali foydalansalar, eng maqbul *ROE* darajasiga erishiladi.

Адабиётлар/Литература/References:

1. Myers, S. (2001). Capital structure. *Journal of Economic Perspectives*, 15(2), 81-102.
2. Lim, E. (2015). Capital Structure and Profitability of Selected Universal Banks in the Philippines. 9th Global Business Conference, February 7, 2015, De La Salle University, Manila, Philippines.

3. Nikoo, S. F. (2015). Impact of Capital Structure on Banking Performance: Evidence from Tehran Stock Exchange. *International Research Journal of Applied and Basic Sciences*, 9(6), pp. 923-927.
4. Rajhi, W., & Hassairi, S. A. (2012). Capital Structure and Financial Risks in Non-Conventional Banking System. *International journal of economics and finance*, 4(4), pp. 252-265.
5. Al-Farisi, A., & Hendrawan, R. (2012). Effect of Capital Structure on Banks Performance: A Profit Efficiency Approach Islamic and Conventional Banks Case in Indonesia. *International Research Journal of Finance and Economics*, 86(6), pp.1-14.
6. Abbadi, D. S., & Abu-Rub, D. N. (2013). The Effect of Capital Structure on the Performance of Palestinian Financial Institutions. *British Journal of Economics, Finance and Management Sciences*, 3, pp. 92-101.
7. Salim, M., & Yadav, R. (2012). Capital Structure and Firm Performance: Evidence from Malaysian Listed Companies, *Social and Behavioral Sciences*, 65, pp. 156-166.
8. Al-Tamimi Factors Influencing Individual Investor Behaviour: An Empirical study of the UAE Financial Markets, *The Business Review*, Cambridge, Vol.5, No. 2, 225-232, 2006.
9. Srairi, Samir Abderrazek. (2009) "Factors Influencing the Profitability of Conventional and Islamic Commercial Banks in GCC Countries", *Review of Islamic Economics*, Vol. 13, No. 1, pp. 5-30.
10. Berger, A, Deyoung, R., Flannery, M., Lee, D., & Öztekin, Ö. (2008). How do large banking organizations manage their capital ratios? *Journal of Financial Services Research*, 34, 123 – 149
11. Teddlie, C., & Yu, F. (2007). Mixed methods sampling: A typology with examples. *Journal of Mixed Methods Research*, 1(1), 77-100.

SCIENCEPROBLEMS.UZ

ИЖТИМОЙ-ГУМАНИТАР ФАНЛАРНИНГ ДОЛЗАРБ МУАММОЛАРИ

№ 5/8 (3) – 2023

АКТУАЛЬНЫЕ ПРОБЛЕМЫ СОЦИАЛЬНО- ГУМАНИТАРНЫХ НАУК

ACTUAL PROBLEMS OF HUMANITIES AND SOCIAL SCIENCES

Ижтимоий-гуманитар фанларнинг долзарб муаммолари электрон журнали 2020 йил 6 август куни 1368-сонли гувоҳнома билан давлат рўйхатига олинган.

Муассис: “SCIENCEPROBLEMS TEAM” масъулияти чекланган жамияти

Таҳририят манзили:

100070. Тошкент шаҳри, Яккасарой тумани, Кичик Бешёғоч кўчаси, 70/10-уй. Электрон манзил:

scienceproblems.uz@gmail.com

Боғланиш учун телефонлар:

(99) 602-09-84 (telegram).